

ИНСТРУКЦИЯ ПО СБОРКЕ

Тумба прикроватная «Рапсодия»

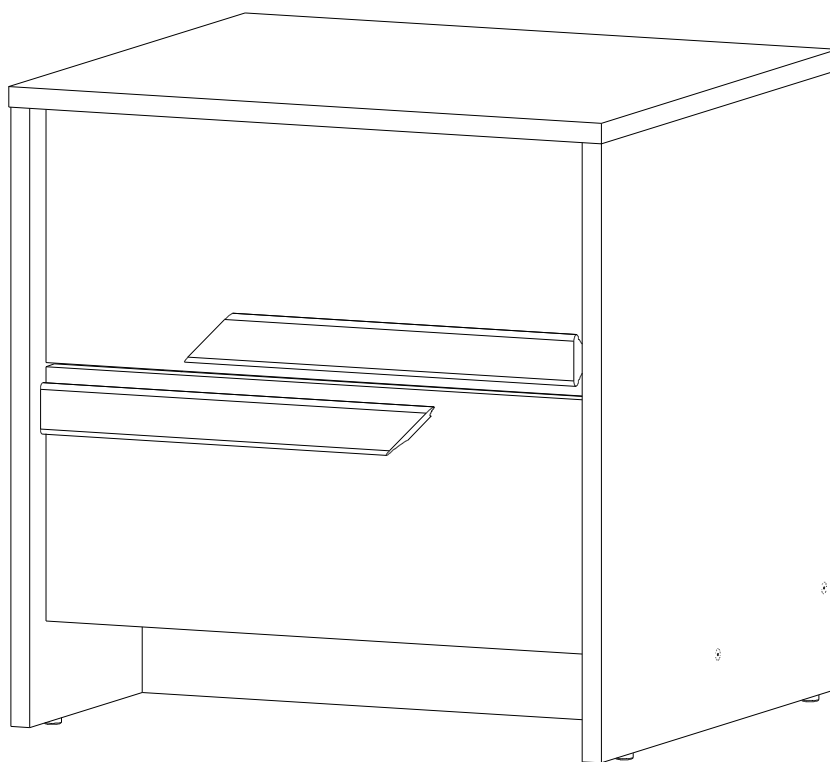
пр.КН.НМ.103.05.00.00.00

Габаритные размеры:

Ширина: 500мм

Высота: 500мм

Глубина: 450мм



EAC

ОЛМЕКО
мебельная фабрика

Тумба прикроватная «Рапсодия»

Гарантийный срок: Мебель бытовая - 24 мес., мебель для сидения и лежания - 18 мес.
Срок службы 10 лет

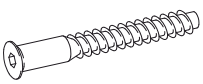


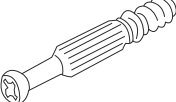
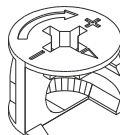
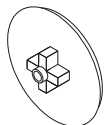
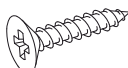
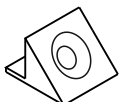

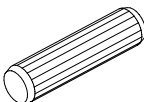
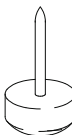
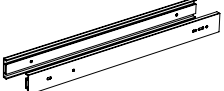
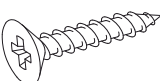
Соответствует требованиям
ТР ТС 025/2012
ТУ 31.09.10-003-89876601-2022

ООО МФ "Олимп-мебель" 606400 Россия, Нижегородская обл., г.Балахна, ул.Челюскинцев 27

ЕАЭС N RU Д-RU.РА03.В.82294/22 Мебель бытовая корпусная на каркасе
из древесных материалов (кроме детской)

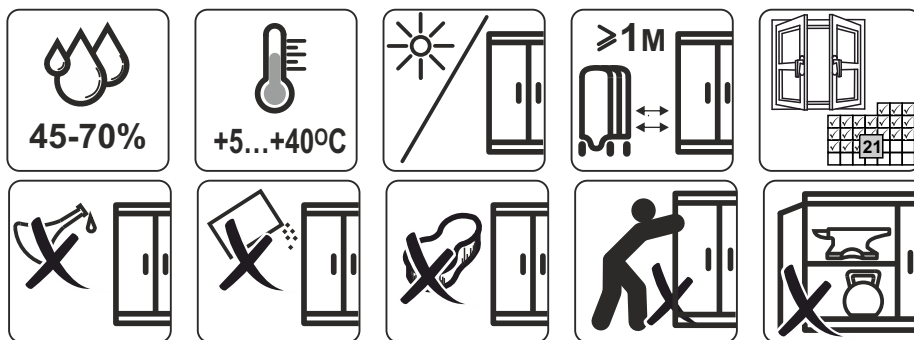
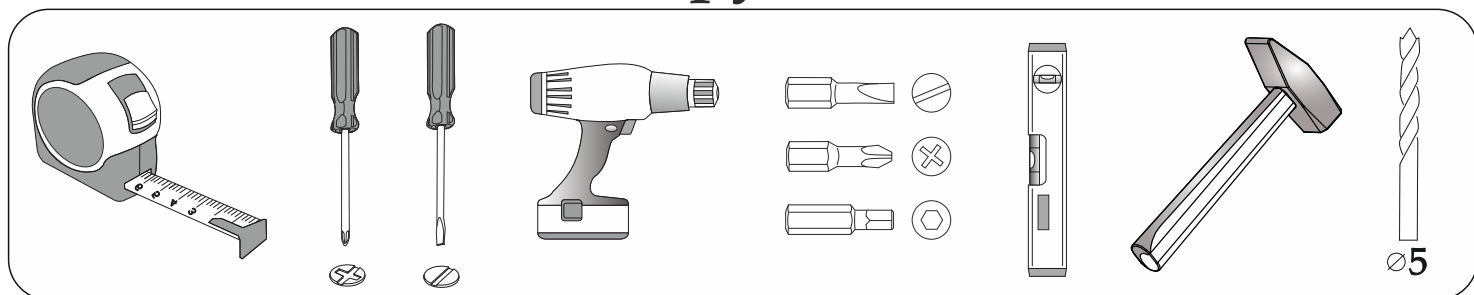
Дата изготовления _____

Фурнитура

Евровинт 7x50  12 шт. A	Евроключ  1 шт. B	Заглушка для евровинта  20 шт. C	Дюбель ввинчиваемый 5x34  12 шт. D	Эксцентрик  12 шт. E	Заглушка для эксцентрика  20 шт. F
Шуруп 3,5x16  40 шт. G	Фиксатор ДВПО  4 шт. X	Гвоздь 2x20  22 шт. L	Шкант 8*30  4 шт. A	Подпятник с гвоздем  4 шт. M	Направляющие шариковые L=350 мм  2 компл. W
Шуруп 4x30  4 шт. Y					

Важно: внешний вид фурнитуры может отличаться от указанного!!!

Инструменты



Гарантии изготовителя

Гарантийный срок эксплуатации изделия составляет: мебель бытовая – 24 мес., мебель для сидения и лежания, мебель детская – 18 мес., мебель детская для сидения и лежания – 12 мес. Гарантийный срок при розничной продаже через торговую сеть исчисляется со дня продажи мебели.

В период гарантийного срока изготовитель гарантирует ремонт изделий или его замену, если потребителем не нарушены правила транспортирования, хранения сборки и эксплуатации.

Претензии предъявляются потребителем непосредственно в торговую организацию, в которой была приобретена мебель, предъявив настоящую «инструкцию по сборке» и копию товарного чека.

Предприятие-изготовитель оставляет за собой право вносить изменения в конструкцию изделия (в том числе замену фурнитуры), не ухудшающие его конструктивные и эксплуатационные характеристики.

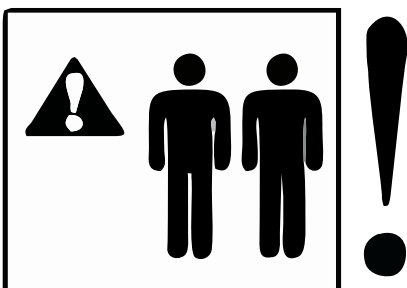
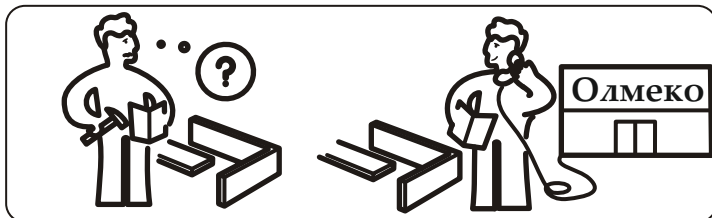
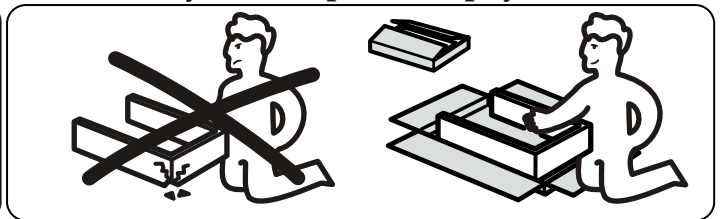
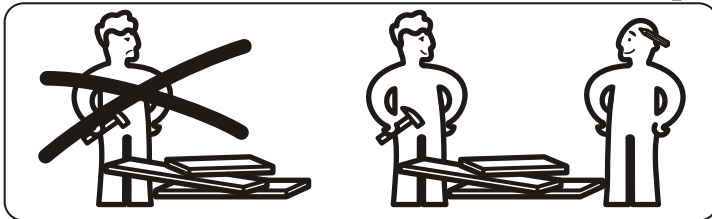
Важно: сохраняйте, пожалуйста, инструкцию в случае повторной сборки мебели или рекламаций. В случае составления рекламации пользуйтесь обозначениями из данной инструкции по сборке.

С условиями гарантийного обслуживания, а также с рекомендациями по обслуживанию и эксплуатацией за мебелью ознакомлен: _____ (подпись клиента)

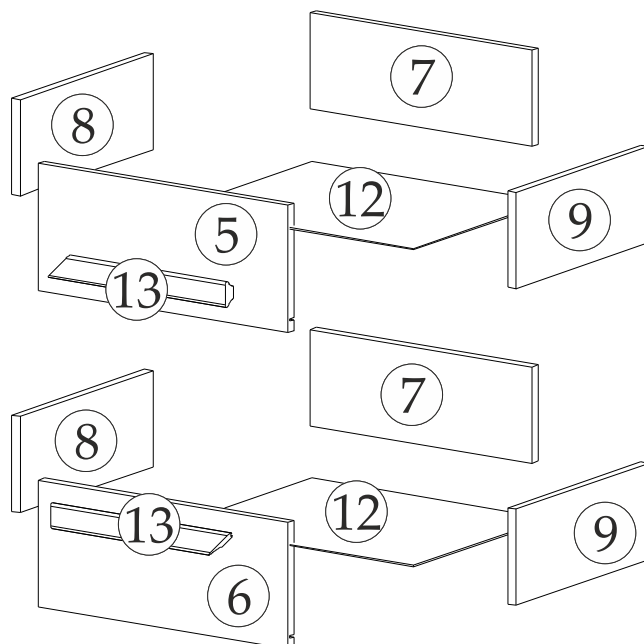
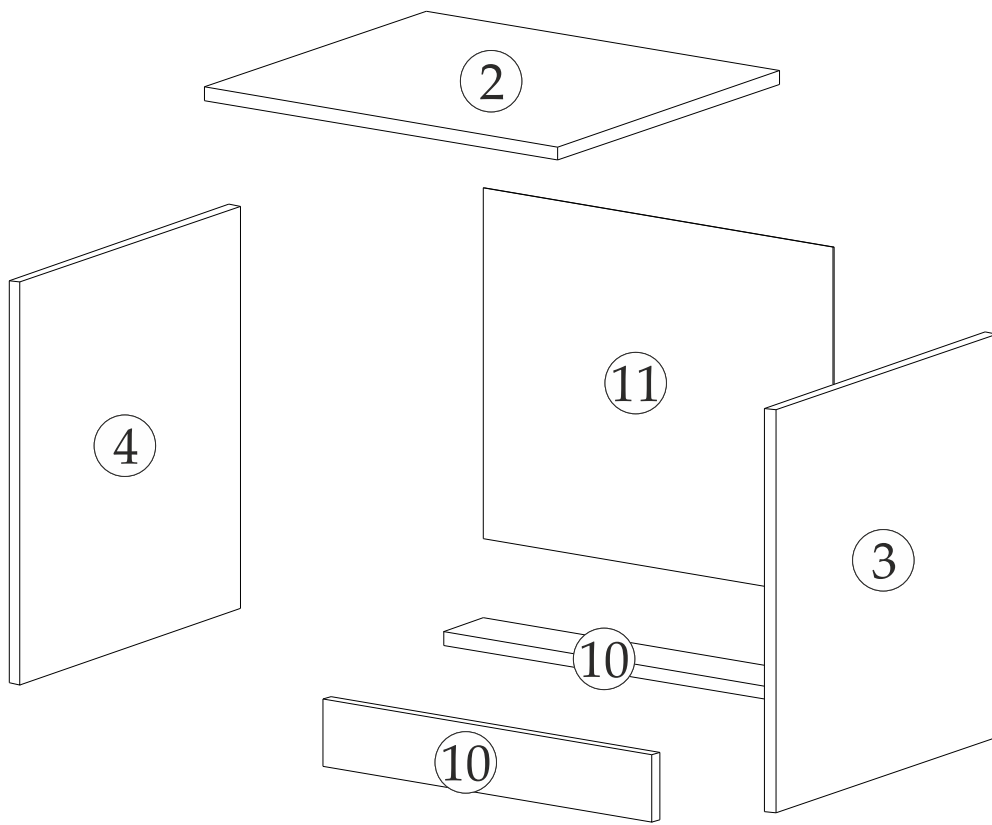
Спецификация материалов

Поз.	Обозначение	Наименование	Длина, мм	Ширина, мм	Толщина, мм	Кол- во, шт
2	КН.НМ.103.05.00.00.01	Крышка	500	448	16	1
3	КН.НМ.103.05.00.00.02	Стенка боковая правая	482	446	16	1
4	КН.НМ.103.05.00.00.03	Стенка боковая левая	482	446	16	1
5	КН.НМ.103.05.00.00.04	Фасад ящика	460	198	16	1
6	КН.НМ.103.05.00.00.05	Фасад ящика	460	198	16	1
7	КН.НМ.103.05.00.00.06	Стенка ящика задняя	409	150	16	2
8	КН.НМ.103.05.00.00.07	Стенка ящика левая	350	150	16	2
9	КН.НМ.103.05.00.00.08	Стенка ящика правая	350	150	16	2
10	КН.НМ.103.05.00.00.09	Цоколь	466	80	16	2
11	КН.НМ.103.05.00.00.10	Стенка задняя ДВПО	496	420	2,5	1
12	КН.НМ.103.05.00.00.11	Дно ящика ДВПО	439	358	2,5	2
13	КН.НМ.103.05.00.00.12	Ручка - профиль L=330мм	330			2

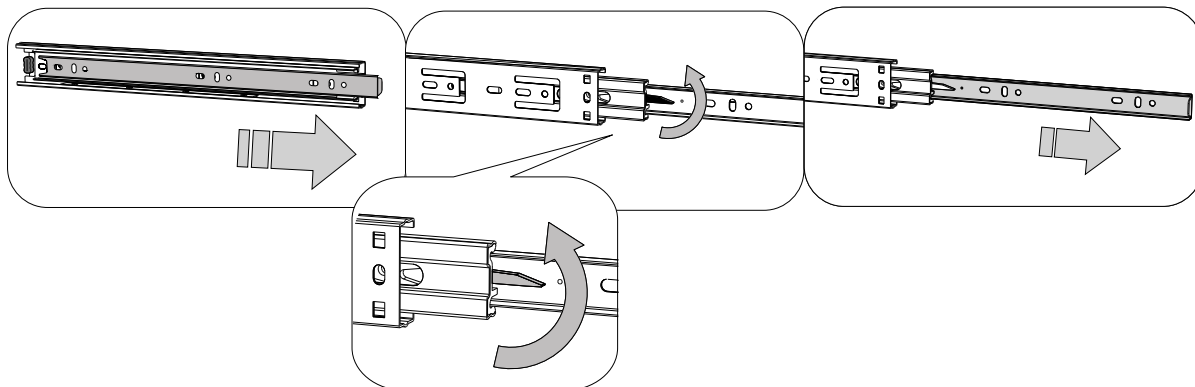
Качество мебели зависит от качества сборки. Рекомендуем доверять сборку специалистам.



Порядок сборки

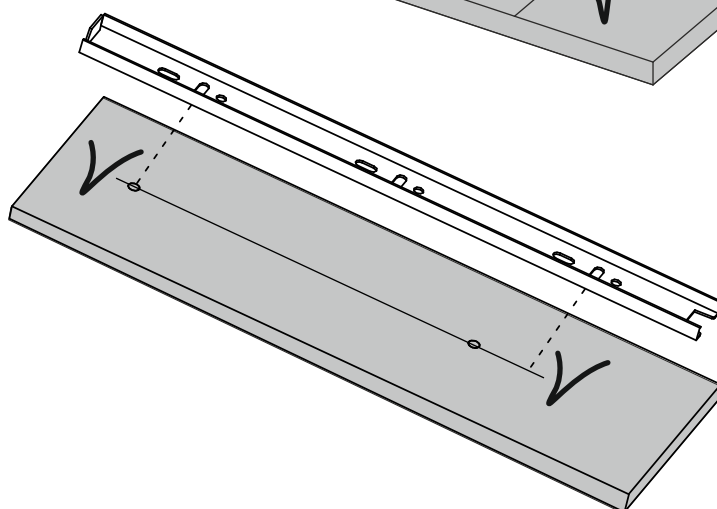
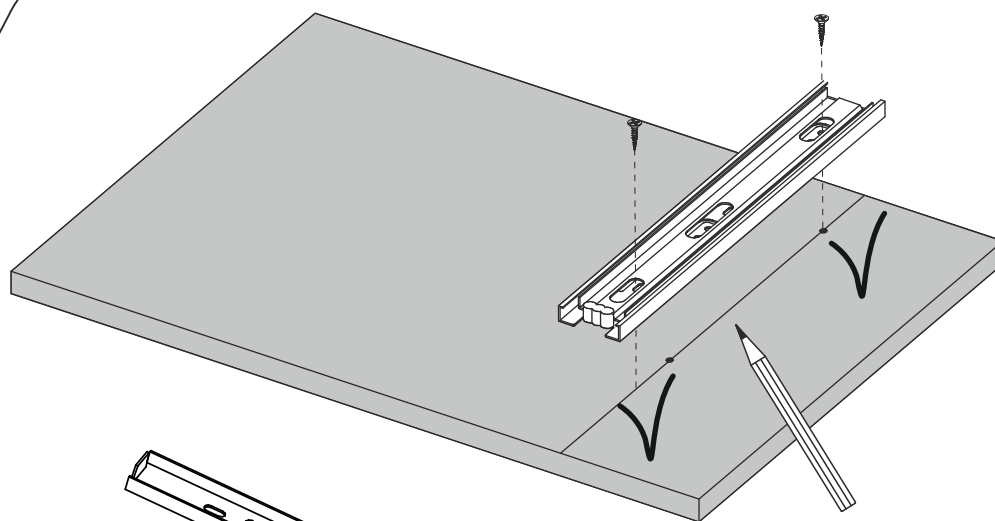
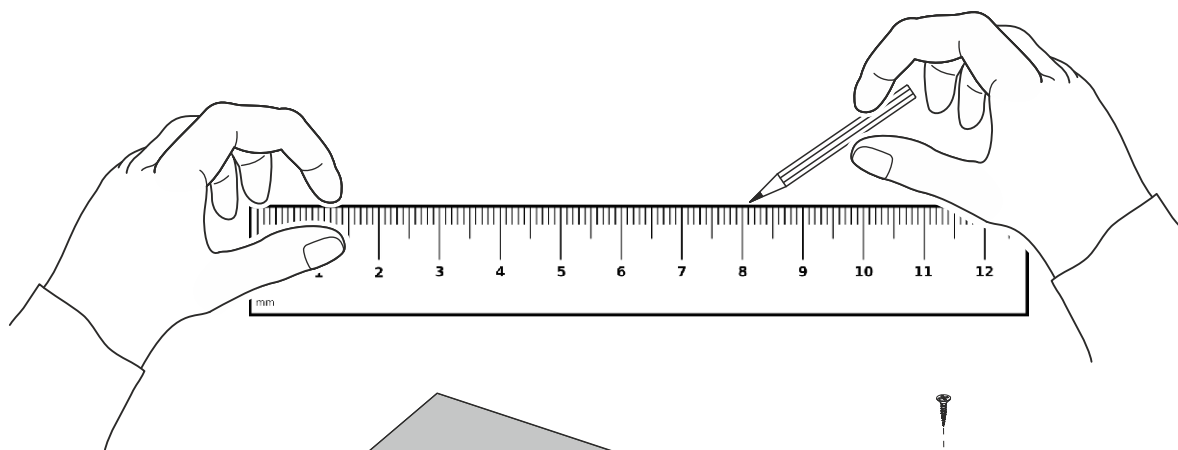


Перед установкой разобрать направляющие

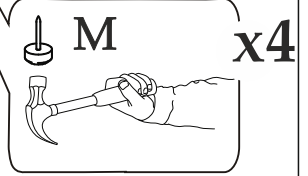
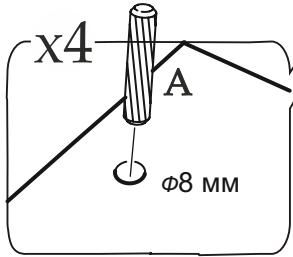
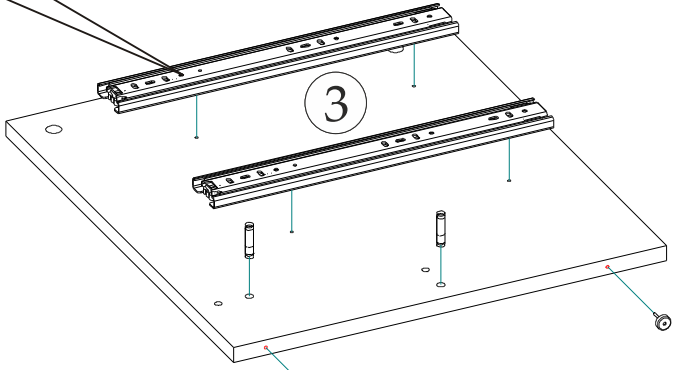
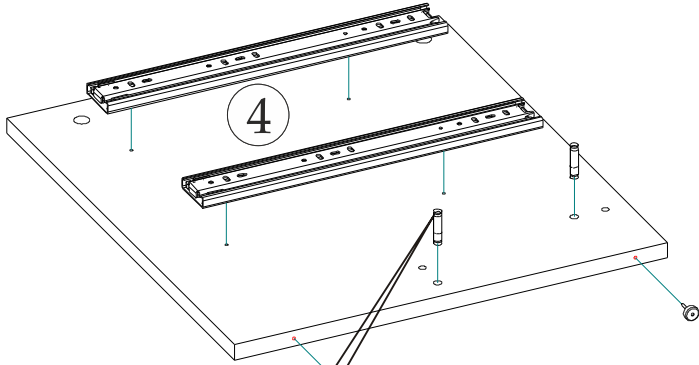
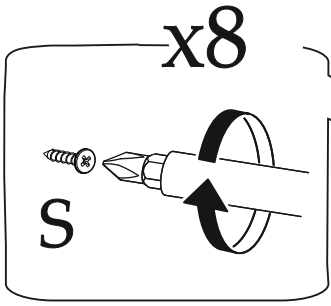


Внимание!

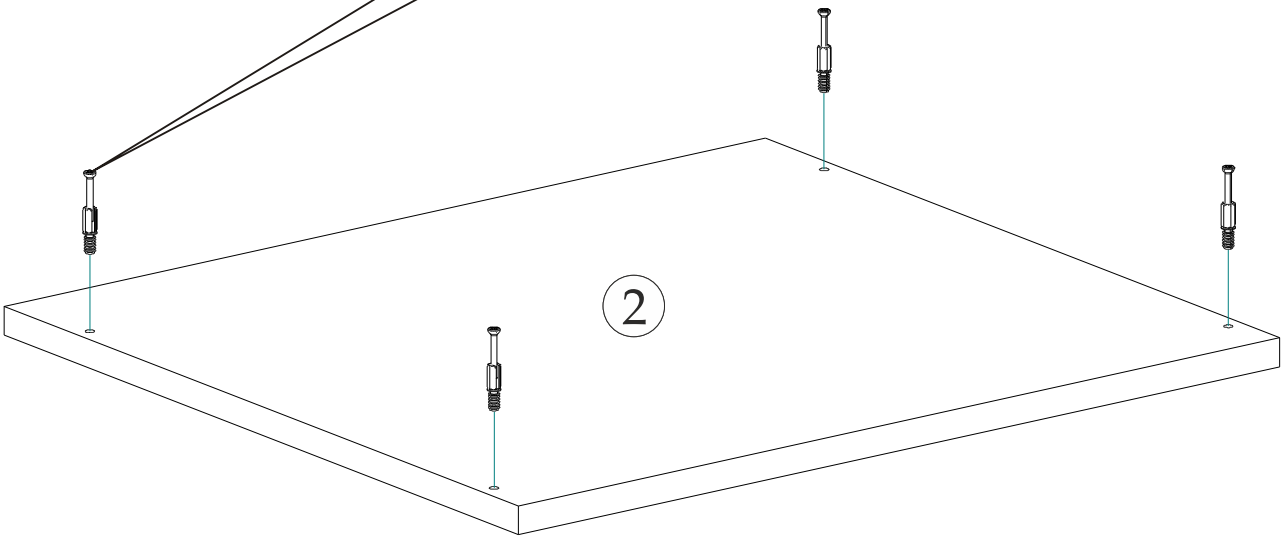
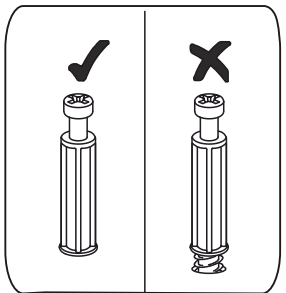
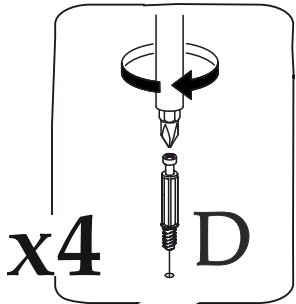
Если вторая наметка под направляющие на боковинах или боковинах ящиков не сходится с отверстиями на самой направляющей, то необходимо прочертить линию от одной наметки к другой и прикручивать направляющую, выравнивая её по прочерченной линии.



1

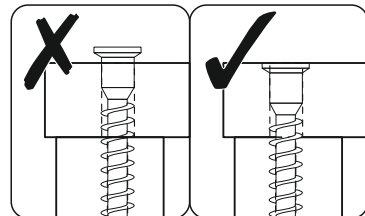
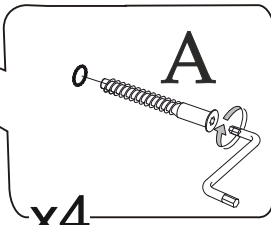
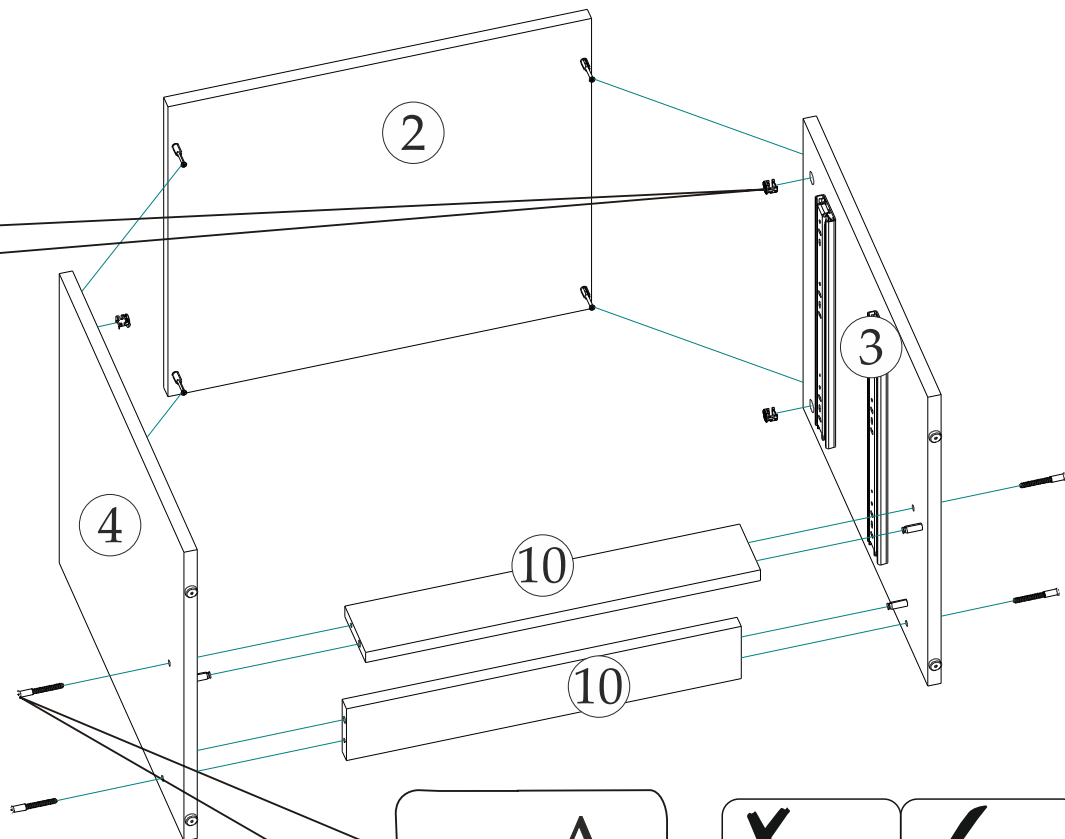
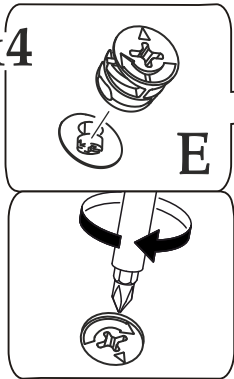


2



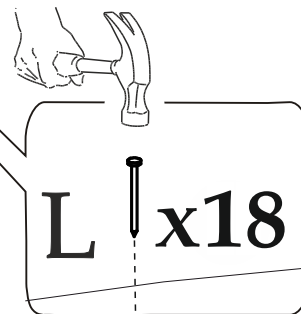
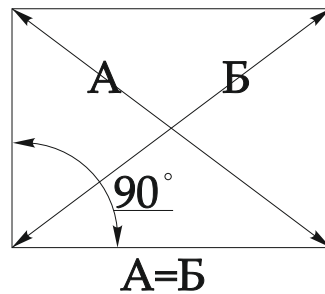
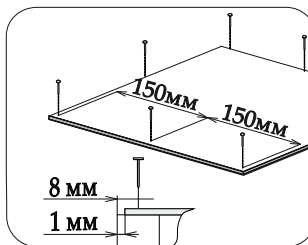
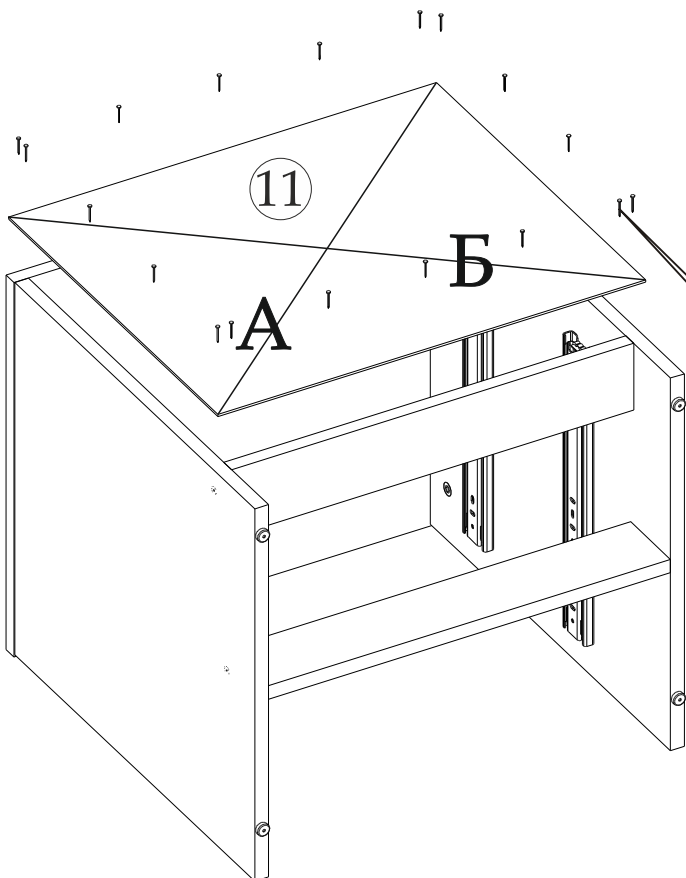
3

x4

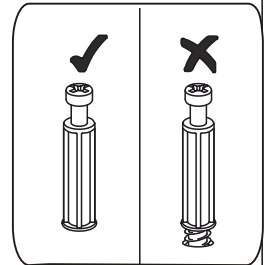
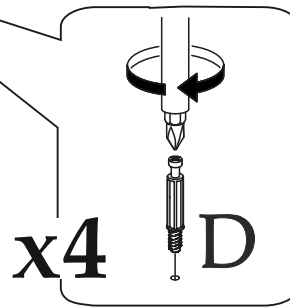
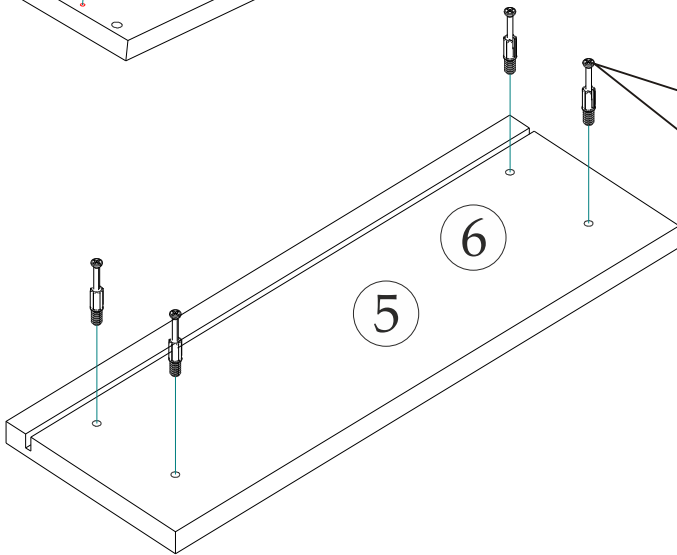
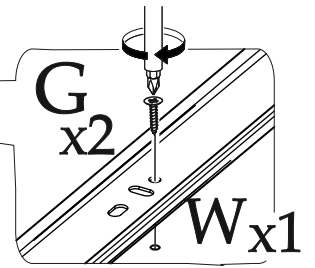
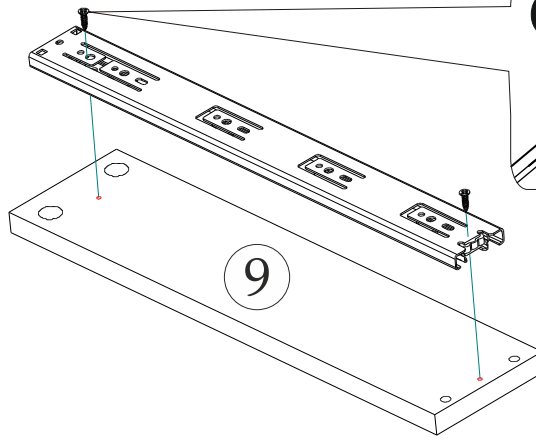
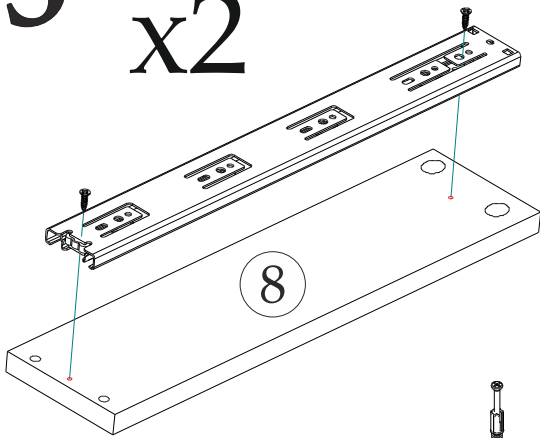


4

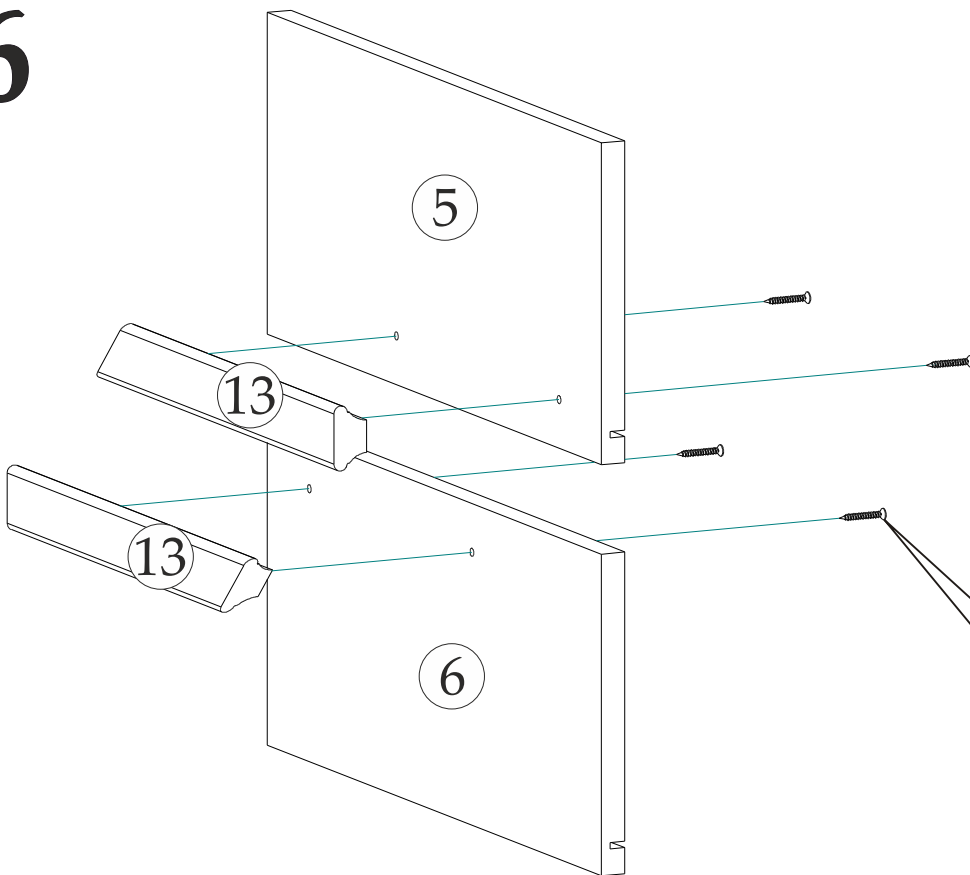
диагоналей при установке
задней стенки



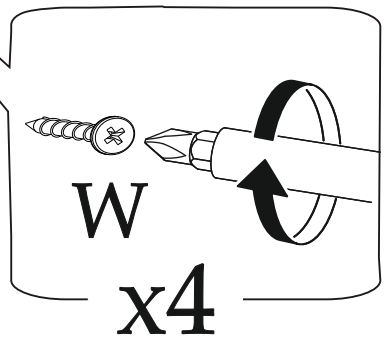
5 x2



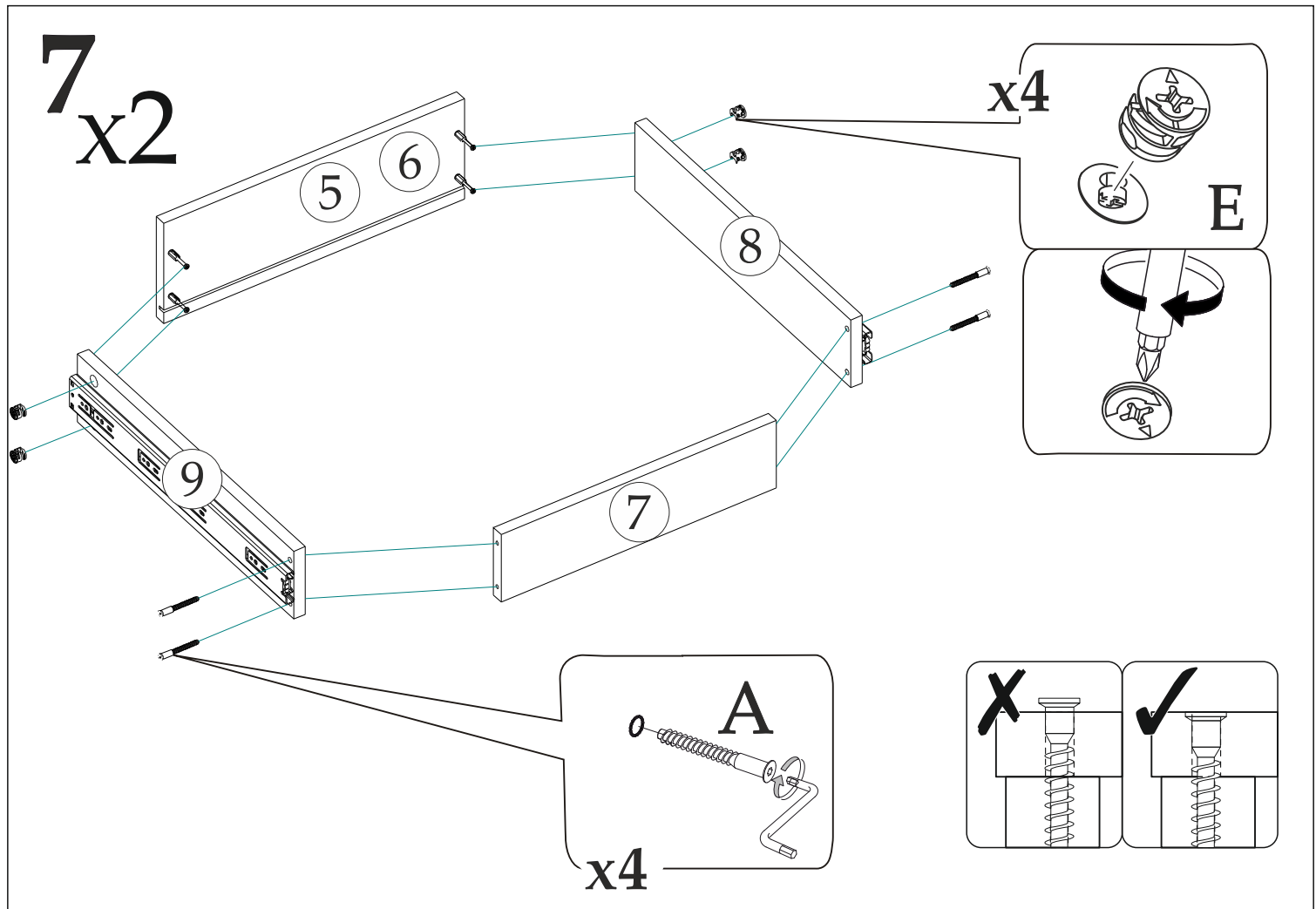
6



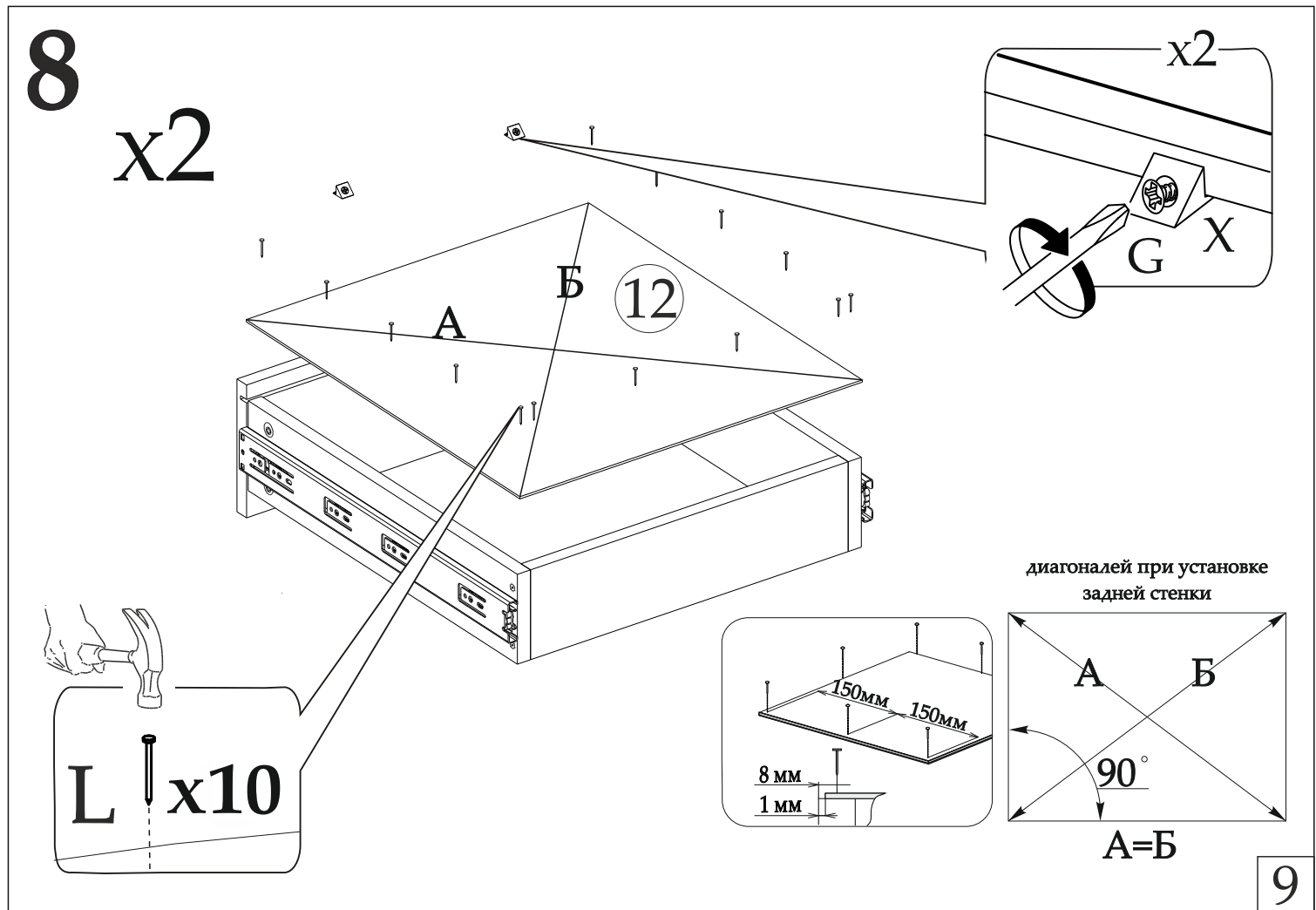
шуруп 4x30



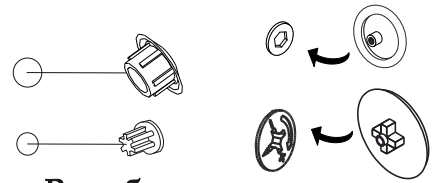
7
x2



8
x2



9



В свободные видимые
отверстия вставить заглушки

